

# iluminação Led

## **LISBOA**

Luminária Industrial Tipo Régua



LISBOA é uma luminária de elevado rendimento, desenvolvida para uso interno. De fácil montagem, pode ser fixa à estrutura ou em suspensão por intermédio de cabo de aço.

Apresenta uma matriz de LED OSRAM de alta eficiência com sistema de iluminação por *led high power single chip*.

O difusor extra claro 3 mm permite um perfeito espalhamento e homogeneização do fluxo luminoso.

O dissipador térmico desenvolvido utiliza toda a superfície útil da luminária permitindo a perfeita dissipação de calor assim como o aumento significativo da vida útil da mesma.

Dimensionada para locais de pé direito elevado (4 a 8 m), LISBOA 96W substitui com vantagem campânulas/projetores de 400W

## Especificações Técnicas

### Composição e Material

Referência	700 910	700 911	700 912	700 913
Tipo de Equipamento	Luminária tipo Régua ( <i>High Bay</i> )			
Dimensões (mm)	800x130x140	950x130x140	1 150x130x140	1 350x130x140
Peso (kg)	5,5	6	6,8	7,5
Difusor	Acrílico Opalino - 3 mm			
Dissipador	Alumínio Exturdido			
Tipo LED	OSRAM Oslon Square			
Quantidade LED	4x20	4x26	4x32	4x38
Índice Proteção (IP)	IP 65			
Índice Proteção (IK)	IK 07			

### Elétricas

Potência Útil (W)	96	125	155	183
Potência Consumo (VA)	105	137	169	200
Regulação <i>Driver</i>	Opcional			
Tipo Regulação	PWM / 0-10V / Potenciômetro / DALI			
Tensão Entrada (Vac)	90 - 305			
Tensão LED's (Vdc)	55	71	89	105
Corrente Saída (mA)	1 750			
Corrente no LED (mA)	437,5			
Fator de Potência	> 0.95			
Fator Manutenção LED's	75%			
Tempo de Arranque	> 0,4			

### Luminotécnicos

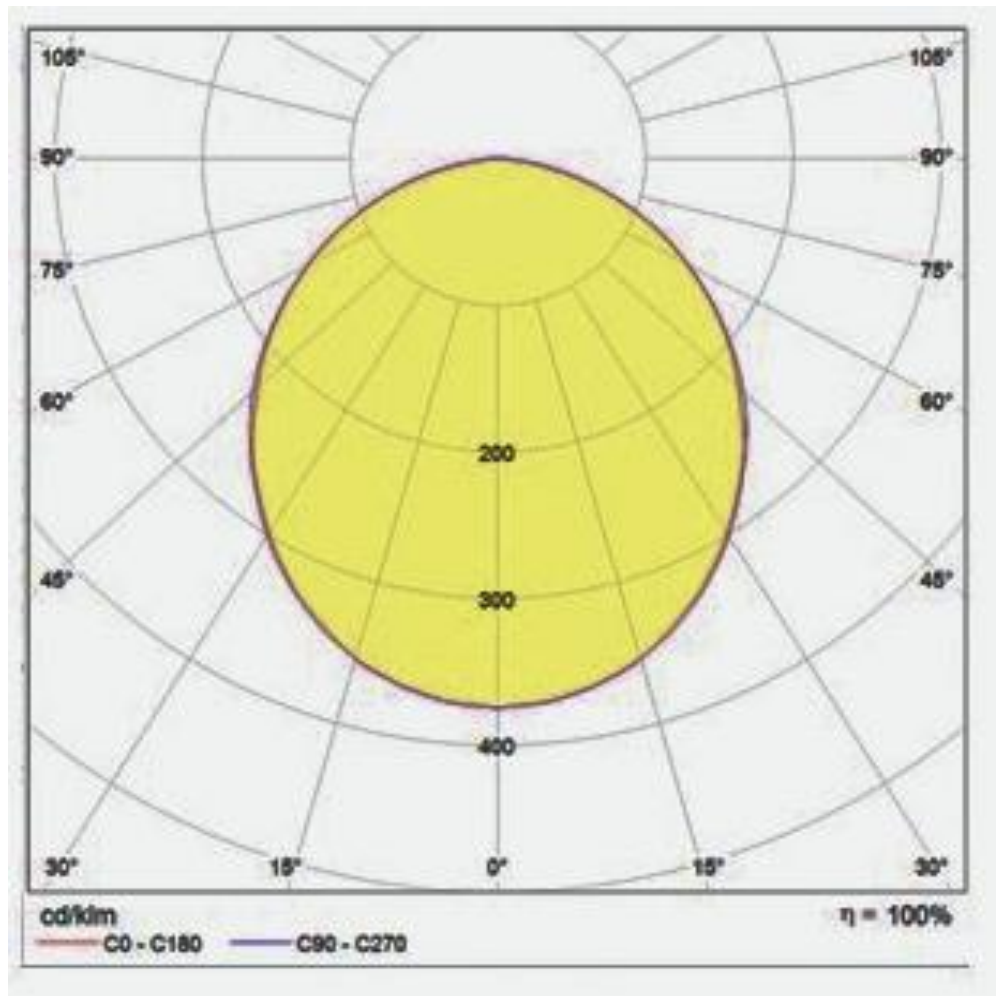
Ângulo de Abertura	120 °			
CRI (Geral)	> 70 % 75 Tip.			
CRI (Opcional)	> 80 % 85 Tip.			
Temperatura de Cor (K)	4 000 - 6 500			
Fluxo Luminoso (lm)	14070	18358	22646	26800
Eficiência Lumínica (lm/W)	134	134	134	134
Vida útil L90 (horas)	> 100 000			

### Certificados



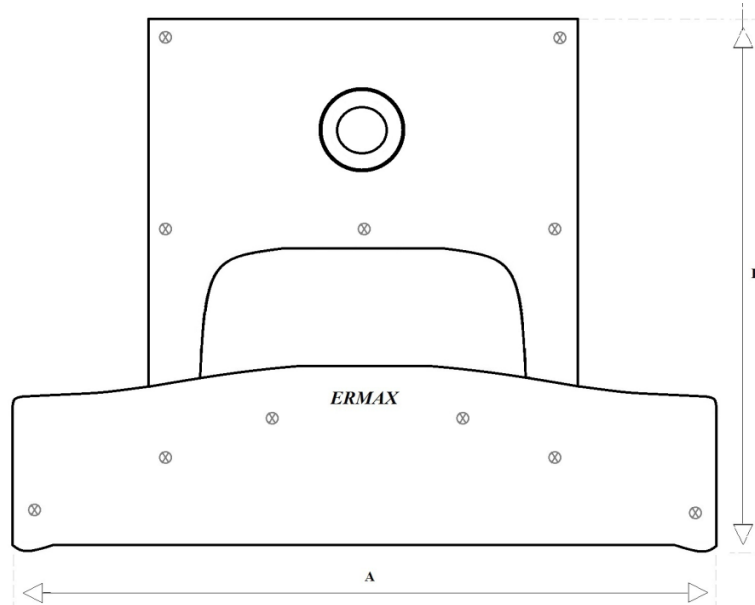
# Diagramas Luminotécnicos

## Diagrama Polar



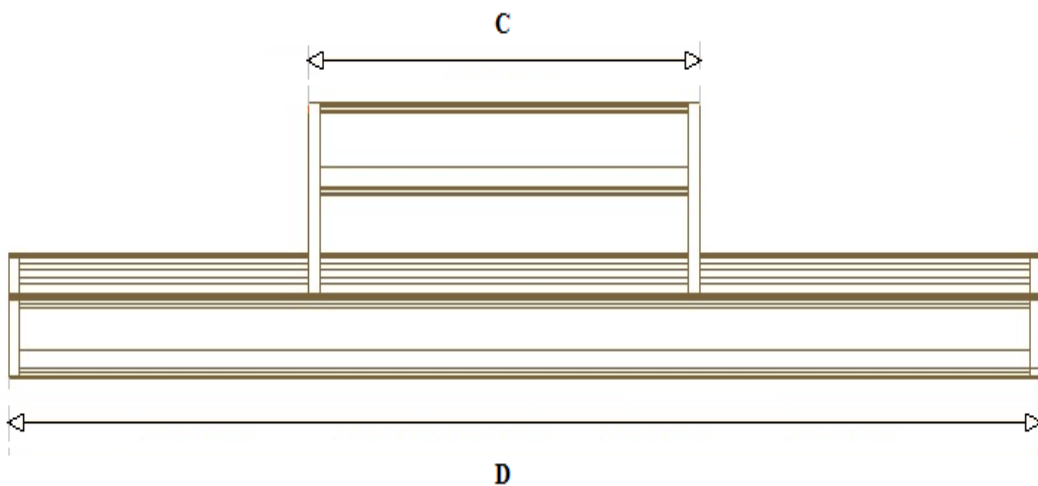
# Desenhos Técnicos

## Perspectiva Frontal



	Referência			
Dimensões	700 910	700 911	700 912	700 913
A	140 mm	140 mm	140 mm	140 mm
B	130 mm	130 mm	130 mm	130 mm

## Perspectiva Lateral



	Referência			
Dimensões	700 910	700 911	700 912	700 913
C	500 mm	500 mm	500 mm	500 mm
D	800 mm	950 mm	1150 mm	1350 mm